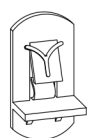


C1

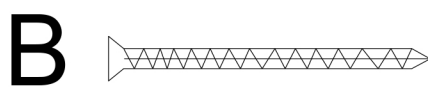
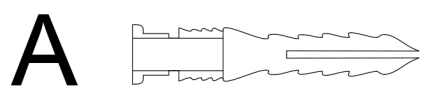
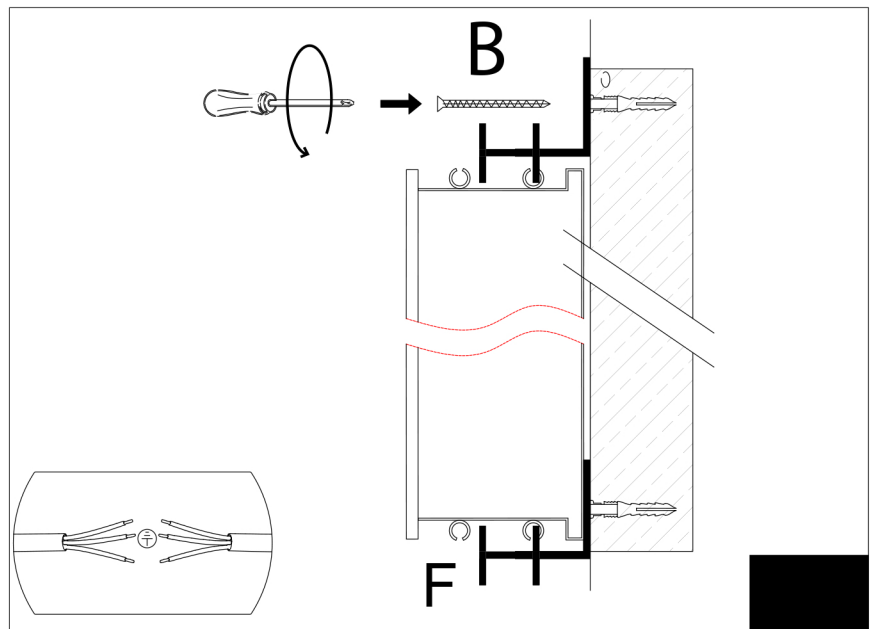
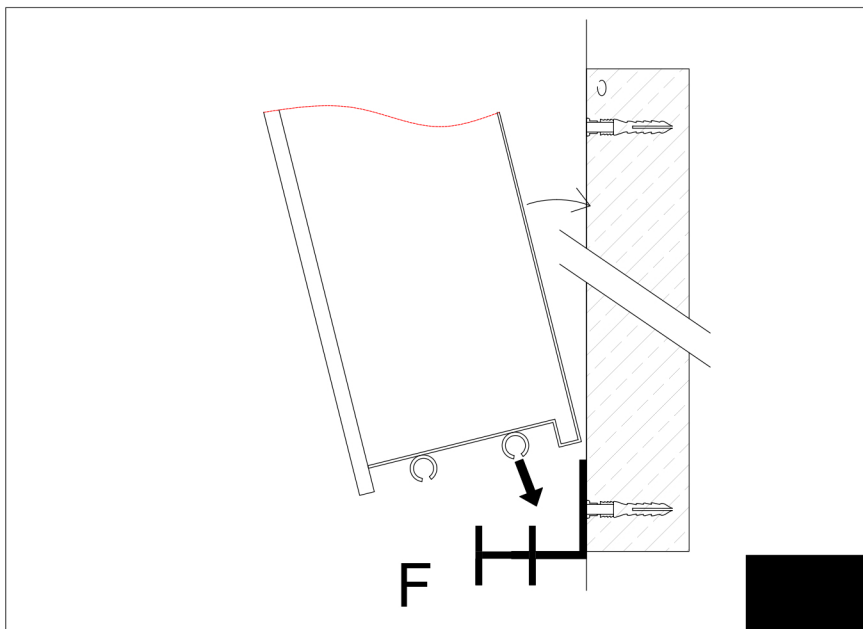
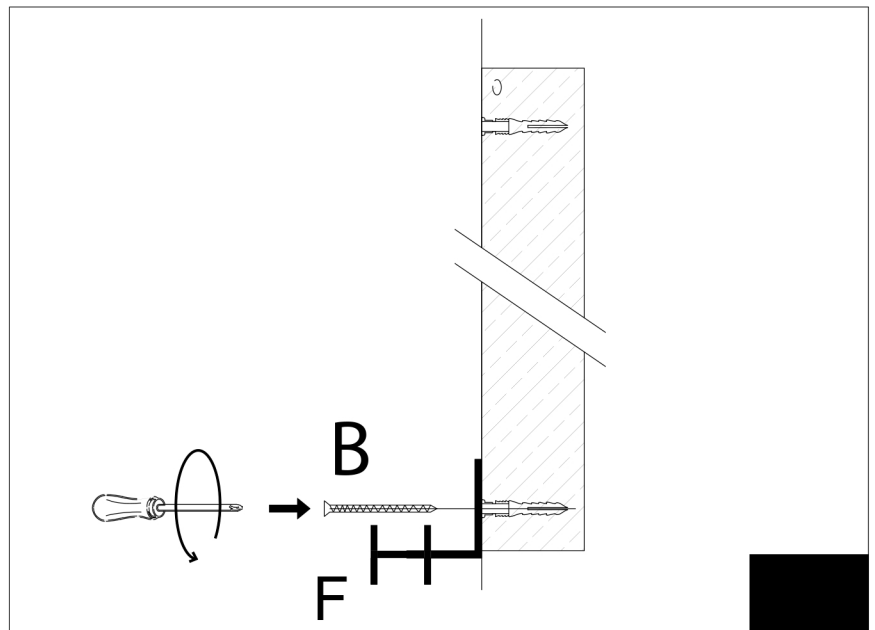
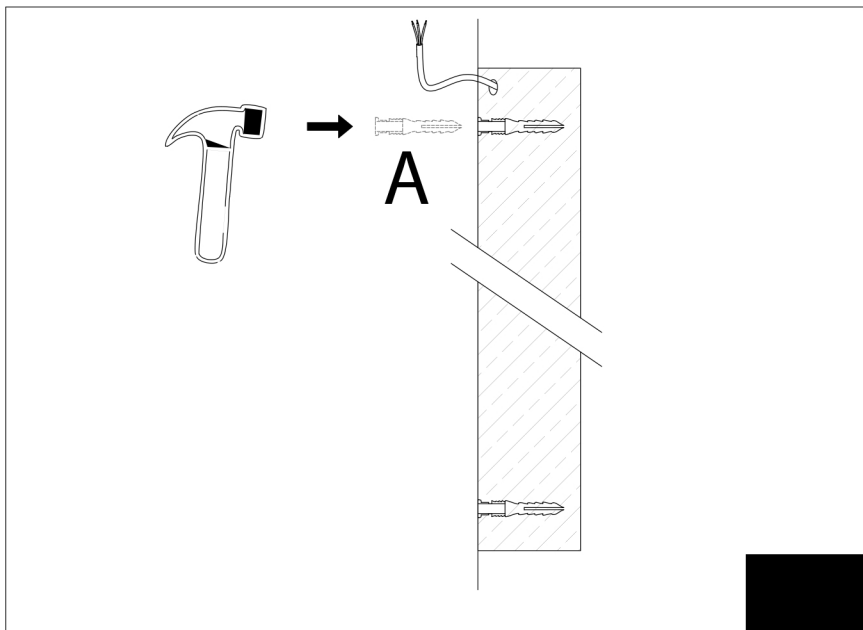
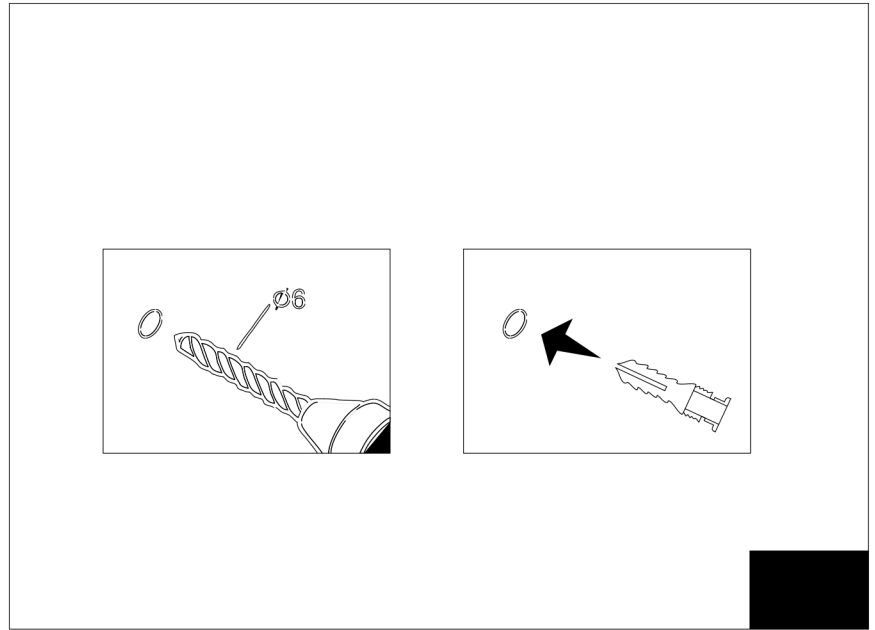
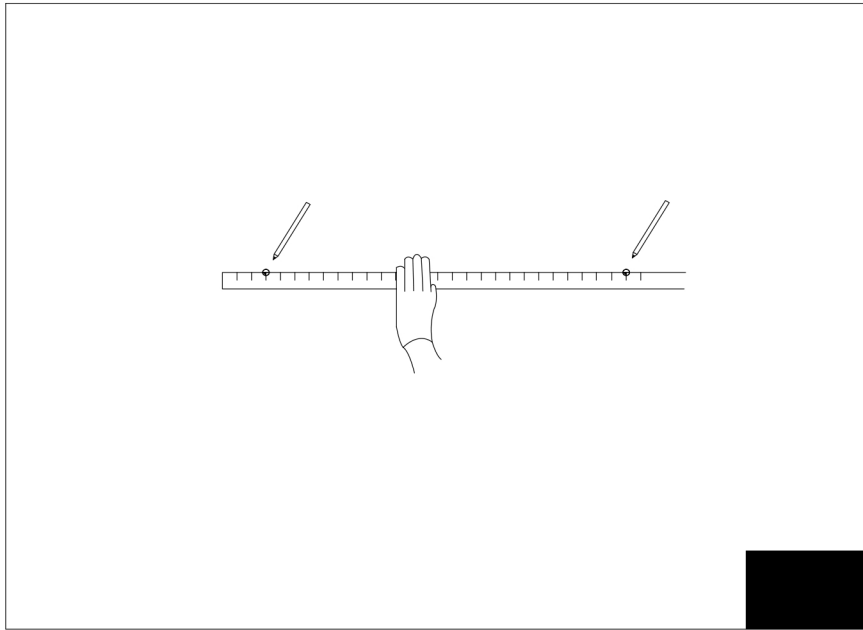
C2



D



LEXORA



Eand **F**

